



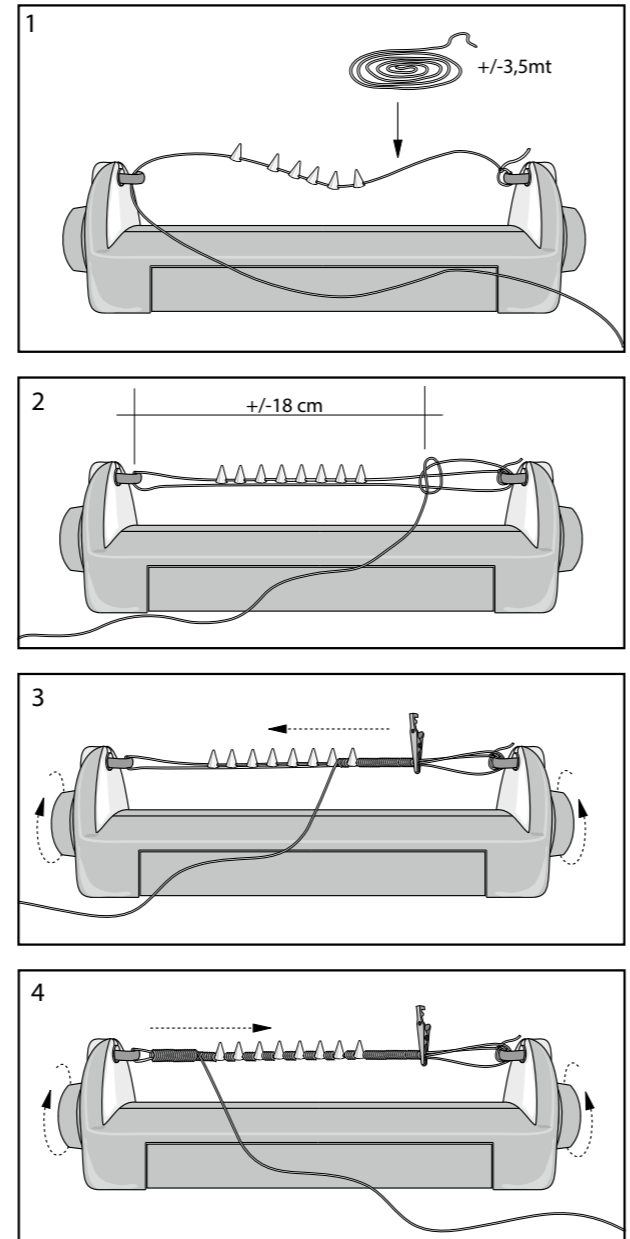
	900807	1 mm
312308	700182		900818	1 mm
			900819	1 mm
700159			900834	1 mm

RIVETS – NITAR – NITTER – NAGLER – NIETEN – SIERNIETJES

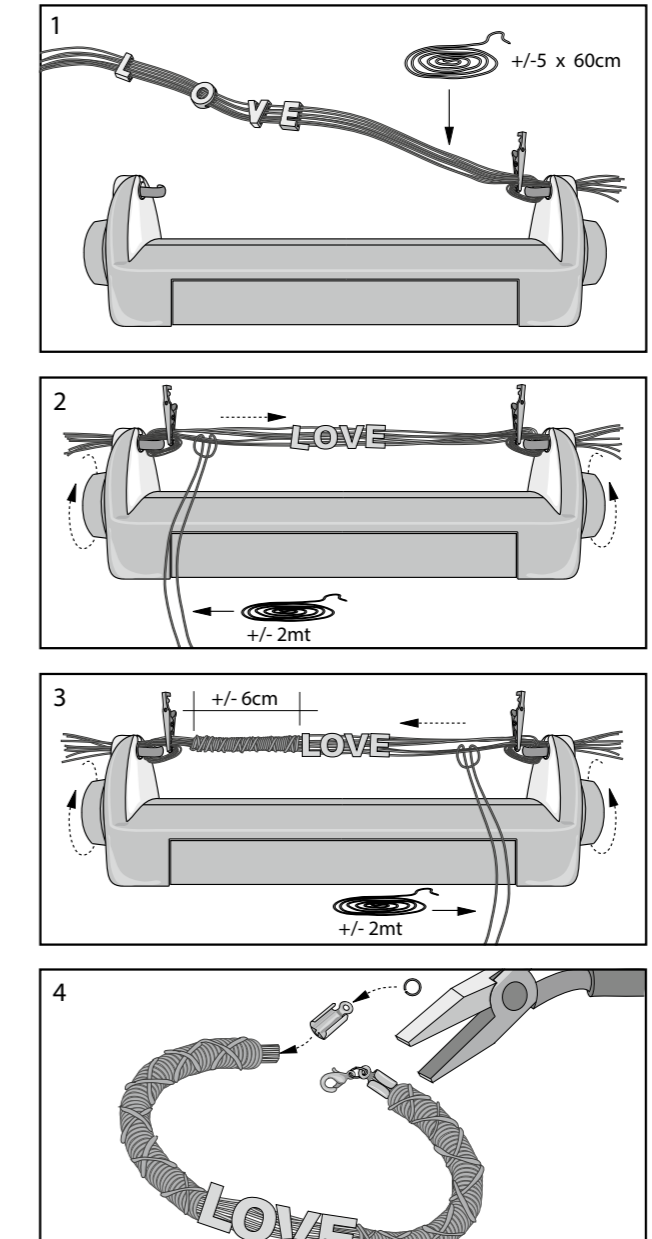


UK: We have used: Rivets & nylon thread
SE: Vi har använt: Nitar & nylontråd
DK: Vi har brugt: Nitter & nylontråd
NO: Vi har brukt: Nagler & nylontråd
DE: Wir haben verwendet: Nieten & Nylonfaden
NL: Wij gebruikten: Siernietjes & nylondraad.



	491329		310919		311395		010604	1 mm
			311011		311457		100060	3 mm
			311458				901232	2 mm
							900807	1 mm

SPACERS – MELLANDELAR – MELLEMEDELE – MELLOMDELER
 ZWISCHENTEILE – TUSSENSTUKJES



UK: We have used: Spacers, leather strap, imitation suede band & nylon thread
SE: Vi har använt: Mellandelar, läderband, band av moccaimitation & nylontråd
DK: Vi har brugt: Mellemedele, lædersnøre, bånd af imiteret ruskind & nylontråd
NO: Vi har brukt: Mellomdelar, skinn-snor, bånd av semsket imitasjon & nylontråd
DE: Wir haben verwendet: Zwischenstücke, Lederband, Band aus Wildlederimitat & Nylonfaden
NL: Wij gebruikten: Tussenstukjes, leren bandje & nylondraad.



More inspiration
 LoopDeDoo

DIY
 by Panduro

INSTRUCTIONS INSIDE



600070 2014-05
 7 320186 000704

Panduro
 HOBBY
 www.pandurohobby.com

UK LoopDeDoo:

This booklet is for those of you who already know how to use LoopDeDoo, but want to take your jewellery designs to the next level. You'll find tips on various materials and decor parts to use. In our shops and at www.pandurohobby.co.uk, you'll find even more jewellery parts, gorgeous clasps, dazzling ribbon and thread. *Basic instructions for LoopDeDoo, 710100, are included in the package.*

Tips: Always measure your wrist so that you know how long to make your bracelet. Remember that the clasp will lengthen the bracelet
 • Make sure the centre threads fit into the hole of the clasp
 • Thin leather strap can easily crack if treated too roughly
 • **Nylon thread:** Carefully burn the thread ends and shape them into points by rolling them between your fingers
 • **Bracelet with rivets/beads:** Make sure the thread/threads will fit through the bead holes
 • **End caps with clasp:** Check that the centre threads will fit in the end caps. Open and close the jump rings by manipulating the ends in parallel away from/towards each other using two pairs of flat-nosed pliers
 • **Add a spacer:** The number of threads depends on the spacer's hole size
 • Always let glue dry for as long as specified.

SE LoopDeDoo:

Det här häftet är till för dig som redan vet hur du använder LoopDeDoo, men vill ta ett steg vidare när du designar egna smycken. Här får du tips på olika material och dekordelar att använda. I våra butiker och på www.pandurohobby.se hittar du ännu fler smyckedelar, läckra lås, snygga band och trådar. *Grundinstruktion till LoopDeDoo, 710100, medföljer i förpackningen.*

Tips: Mät alltid handleden, så att du vet hur stort armband du ska göra. Tänk på att låset förlänger armbandet
 • Se till att mittrådarna passar låsets håll
 • Tunna läderband kan spricka om de behandlas för hårt
 • **Nylontråd:** Bränn försiktigt trådens ände och forma den spetsig genom att rulla den mellan fingrarna
 • **Armband med nitar/pärlor:** Se till att tråden/trådarna passar pärlhålen
 • **Avslutningshylsor med lås:** Kontrollera att mittrådarna får plats i hylsorna. Öppna/stäng ringöglorna genom att föra ändarna parallellt från/mot varandra, med två plattänger
 • **Lägg till en mellandel:** Antal trådar beror på mellandelens hålstorlek
 • Låt alltid limmet torka enl. angiven tid.

DK – LoopDeDoo:

Dette hæfte henvender sig til dig, der i forvejen ved, hvordan man bruger LoopDeDoo, og som har lyst til at tage skridtet videre og designe dine egne smykker. Du får idéer og forslag til valg af materialer og dekorationsdele. I vores butikker og på www.pandurohobby.dk finder du endnu flere smykke dele, låse, bånd og tråde. *Grundbeskrivelse til LoopDeDoo, 710100 er vedlagt i emballagen.*

Tips: Mål altid dit håndled først, så du ved, hvor stort armbåndet skal være. Husk at låsen forlænger armbåndet
 • Sørg for at de midterste tråde passer til låsens huller
 • Tynde lædersnore kan knække, hvis de behandles for hårdt
 • **Nylontråd:** Brænd forsigtigt trådens end, og spids den til ved at rulle den mellem fingrene
 • **Armbånd med nitter/perler:** Sørg for at tråden/trådene passer i perlehullerne
 • **Endedup med lås:** Kontrollér at de midterste tråde kan være i endedupperne. Åben/luk O-ringene ved at føre enderne parallelt fra/mod hinanden, med 2 fladtænger
 • **Tilføj en mellemdele:** Antallet af tråde afhænger af mellemdelens hulstørrelse
 • Lad altid limen tørre den anbefalede tid.

NO LoopDeDoo:

Dette heftet er for deg som allerede vet hvordan du bruker LoopDeDoo, men vil ta det et skritt videre når du designer egne smykker. Her får du tips på ulike materialer og dekordeler du kan bruke. I våre butikker og på www.pandurohobby.no finner du enda flere smykkedeler, lekre låser, fine bånd og tråder. *Grunninstruksjon til LoopDeDoo, 710100, følger med i pakken.*

Tips: Mål alltid håndleddet, slik at du vet hvor stort du skal lage armbåndet. Husk at låsen forlenger armbåndet
 • Pass på at mittrådene passer til hullet i låsen
 • Tynne skinnsnorer kan sprekke dersom de blir behandlet for hardt
 • **Nylontråd:** Brenn forsiktig trådens ende og form den spiss ved å rulle den mellom fingrene
 • **Armbånd med nagler/perler:** Pass på at tråden/trådene passer til perlehullene
 • **Avslutningshylser med lås:** Kontroller at mittrådene får plass i hylsene. Åpne/lukk ringene ved å dra endene parallellt fra/mot hverandre, med to flattænger
 • **Legg til en mellomdele:** Antall tråder avhenger av mellomdelens hullstørrelse
 • La alltid limet tørke den tiden som er oppgitt.

DE LoopDeDoo:

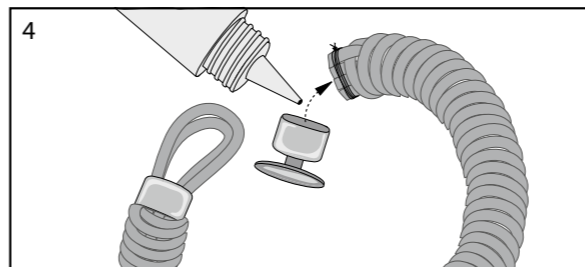
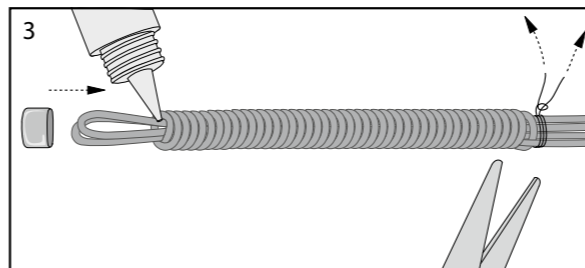
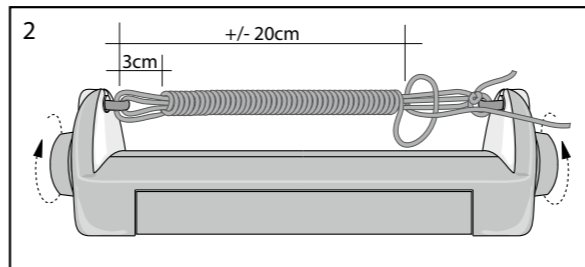
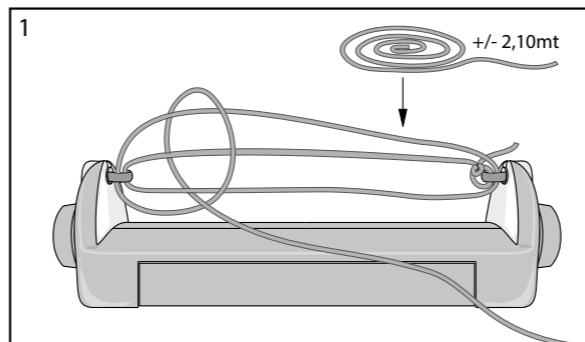
Das Heft für alle, die LoopDeDoo schon kennen und gerne noch mehr darüber lernen möchten, wie man Schmuck selbst designen kann. Hier gibt es Tipps für verschiedene Materialien und Dekoteile, die verwendet werden können. In den Panduro-Filialen und auf www.pandurohobby.de gibt's noch viel mehr Schmuckteile, schöne Verschlüsse, hübsche Bänder und Fäden. *Grundanleitung für LoopDeDoo, 710100, liegt der Packung bei.*

Tip: Immer erst das Handgelenk ausmessen, damit das Armband die richtige Größe bekommt. Dabei berücksichtigen, dass der Verschluss das Armband verlängert.
 • Die Mittelfäden müssen in die Verschlussöffnung passen
 • Dünne Lederbänder können reißen, wenn sie zu fest gehandhabt werden
 • **Nylonfaden:** Das Fadenende vorsichtig anbrennen und durch Rollen zwischen den Fingern zu einer Spitze formen
 • **Armband mit Nieten/Perlen:** Der Faden/die Fäden müssen zur Perlenöffnung passen
 • **Abschlusshülsen mit Verschluss:** Kontrollieren, dass der Mittelfaden in die Hülsen passt. Ringösen öffnen/verschließen, indem die Enden mit zwei Flachzangen parallel voneinander weg/aufeinander zu gebogen werden
 • **Zwischenteil dazu nehmen:** Anzahl der Fäden ist von der Größe der Öffnung im Zwischenteil abhängig
 • Den Kleber immer die vorgeschriebene Zeit trocknen lassen.

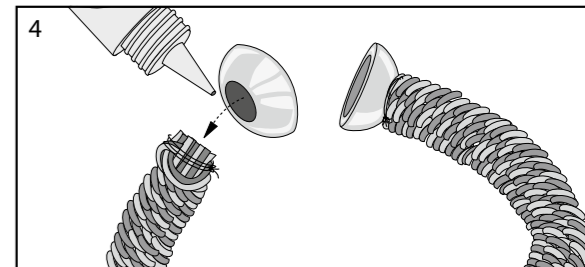
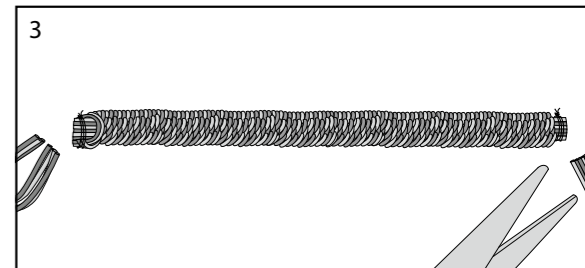
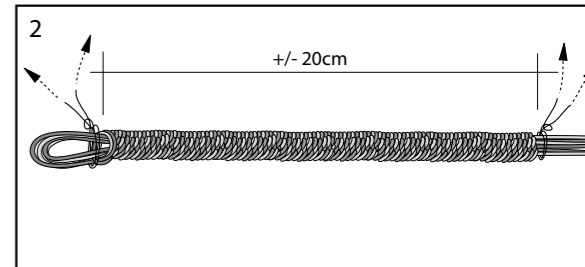
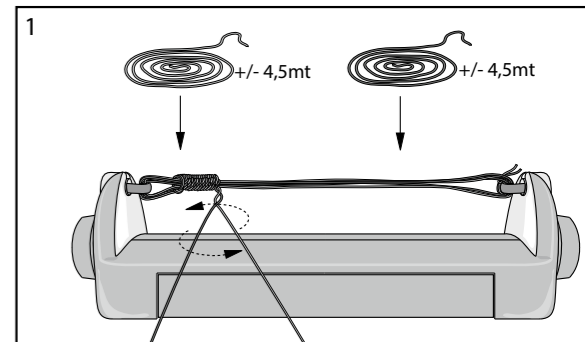
NL LoopDeDoo:

Dit boekje is voor jou als je al weet hoe je LoopDeDoo gebruikt, maar bij het ontwerpen van je eigen sieraden nog een stap verder wilt gaan. Hier vind je tips over verschillende te gebruiken materialen en versieringen. In onze winkels en op www.pandurohobby.nl vind je nog meer sieraadonderdelen, leuke sluitingen en mooie bandjes en draden. *De basisinstructie voor LoopDeDoo, 710100, zit in de verpakking.*

Tip: meet altijd de omtrek van de pols, zodat je weet hoe groot het armbandje moet worden. Denk eraan dat de sluiting je armbandje langer maakt
 • Zorg ervoor dat de middelste draden door de opening van de sluiting passen
 • Dunne leren bandjes kunnen barsten als ze te hard behandeld worden
 • **Nylondraad:** brand de uiteinden van de draad voorzichtig af en maak ze puntig door ze tussen je vingers te rollen
 • **Armbandje met siernietjes/kralen:** zorg ervoor dat de draad/draden door de gaten in de kralen passen
 • **Afsluitbusjes met sluiting:** controleer of de middelste draden in de busjes komen. Open en sluit de ringoogjes door de uiteinden parallel met twee vlakantgen van/naar elkaar te bewegen
 • **Voeg een tussenstukje toe:** het aantal draden hangt af van de gatgrootte van het tussenstukje
 • Laat de lijm altijd de aangegeven tijd drogen.

**LARGE CLASP – STORT LÅS – STOR LÅS – GROSSER VERSCHLUSS – GROTE SLUITING**

UK: We have used: Large clasp, leather strap, imitation suede band & nylon thread
 • **SE:** Vi har anvnt: Stort lås, läderband, band av moccainimitation & nylontråd
 • **DK:** Vi har brugt: Stor lås, lædersnøre, bånd af imiteret ruskind & nylontråd
 • **NO:** Vi har brukt: Stor lås, skinnsnor, bånd av semsket imitasjon & nylontråd
 • **DE:** Wir haben verwendet: Großer Verschluss, Lederband, Band aus Wildlederimitat & Nylonfaden
 • **NL:** Wij gebruikten: Grote sluiting, leren bandje & nylondraad.

**MAGNETIC CLASP – MAGNETLÅS – MAGNETVERSCHLUSS – MAGNEETSLUITING**

UK: We have used: Magnetic clasp, leather strap & nylon thread
 • **SE:** Vi har anvnt: Magnetlås, läderband & nylontråd
 • **DK:** Vi har brugt: Magnetlås, lædersnøre & nylontråd
 • **NO:** Vi har brukt: Magnetlås, skinnsnor & nylontråd
 • **DE:** Wir haben verwendet: Magnet-verschluss, Lederband & Nylonfaden
 • **NL:** Wij gebruikten: Magneet-sluiting, leren bandje, & nylondraad.